



ON Semiconductor®

<http://onsemi.jp>

LB11988V

モノリシックデジタル集積回路 ファンモータドライバ

概要

LB11988Vは、ファンモータに最適な、送風用のDCファンモータICである。

機能

- ・三相全波電流リニア駆動方式
- ・電流制限回路内蔵
- ・出力段 上/下 過飽和防止回路内蔵
- ・正逆回転方向設定回路内蔵
- ・FGアンプ内蔵
- ・サーマルシャットダウン回路内蔵

最大定格/Ta=25°C

項目	記号	条件	定格値	unit
最大電源電圧	V _{CC} max		24	V
	V _S max		24	V
最大出力電流	I _O max		1.3	A
許容消費電力	P _d max	IC単体	0.5	W
動作周囲温度	T _{opr}		-30~+75	°C
保存周囲温度	T _{stg}		-55~+150	°C

注1) 絶対最大定格は、一瞬でも超えてはならない許容値を示すものである。

注2) 絶対最大定格の範囲内で使用した場合でも、高温及び大電流/高電圧印加、多大な温度変化等で連続して使用される場合、信頼性が低下するおそれがある。詳細については、弊社窓口までご相談ください。

最大定格を超えるストレスは、デバイスにダメージを与える危険性があります。最大定格は、ストレス印加に対してのみであり、推奨動作条件を超えての機能的動作に関して意図するものではありません。推奨動作条件を超えてのストレス印加は、デバイスの信頼性に影響を与える危険性があります。

許容動作範囲/Ta=25°C

項目	記号	条件	定格値	unit
最大電源電圧	V _S		5~22	V
	V _{CC}		7~22	V
ホール入力振幅	V _{HALL}	ホール入力間において	±30~±80	mV _{o-p}

LB11988V

電気的特性/ $T_a=25^{\circ}\text{C}$, $V_{CC}=12\text{V}$, $V_S=12\text{V}$

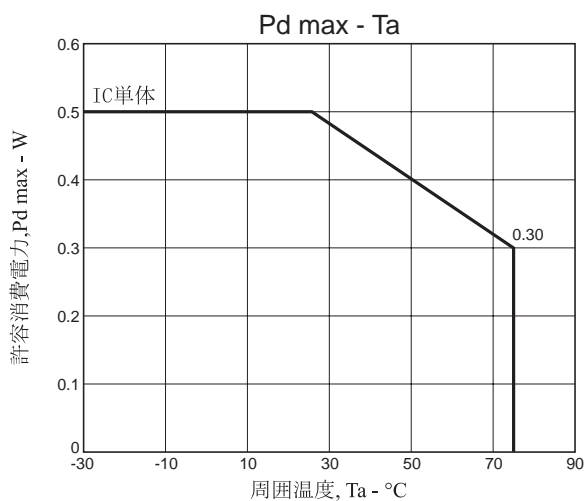
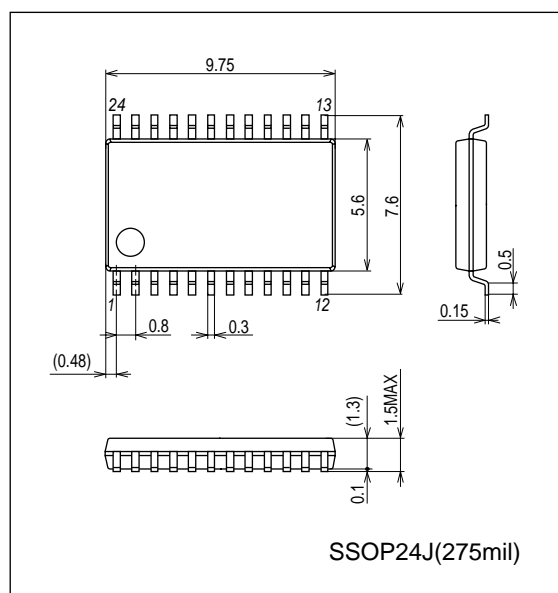
項目	記号	条件	min	typ	max	unit
V _{CC} 電源電流	I _{CC}	R _L =560Ω (Y)		15	24	mA
出力						
出力飽和電圧	V _{Qsat1}	I _Q =500mA, R _f =0.5Ω, シンク+ソース (飽和防止付き)		2.1	2.6	V
	V _{Qsat2}	I _Q =1.0A, R _f =0Ω, シンク+ソース (飽和防止付き)		2.6	3.5	V
出力リーク電流	I _{Qleak}				1.0	mA
ホールアンプ						
入力オフセット電圧	V _{off} (HALL)		-6		+6	mV
入力バイアス電流	I _b (HALL)	V _{IN} , W _{IN}		1	3	μA
同相入力電圧	V _{cm} (HALL)		3		V _{CC} -3	V
FR						
スレッシュホールド電圧	V _{FRTH}		4		8	V
入力バイアス電流	I _b (FR)		-5			μA
電流制限						
LIM端子 電流制限レベル	I _{LIM}	R _f =0.5Ω, ホール入力論理固定 (U, V, W=H, H, L)		1		A
飽和						
飽和防止回路 下側設定電圧	V _{Qsat} (DET)	R _L =560Ω (Y), R _f =0.5Ω, 各OUT-R _f 間電圧		0.28		V
FGアンプ						
上側出力飽和電圧	V _{satu} (SH)		11.8			V
下側出力飽和電圧	V _{satd} (SH)				0.3	V
ヒステリシス幅	V _{hys}			23		mV
TSD動作温度	T-TSD	設計保証 ※		170		°C

※設計目標値であり測定は行なわない。

外形図

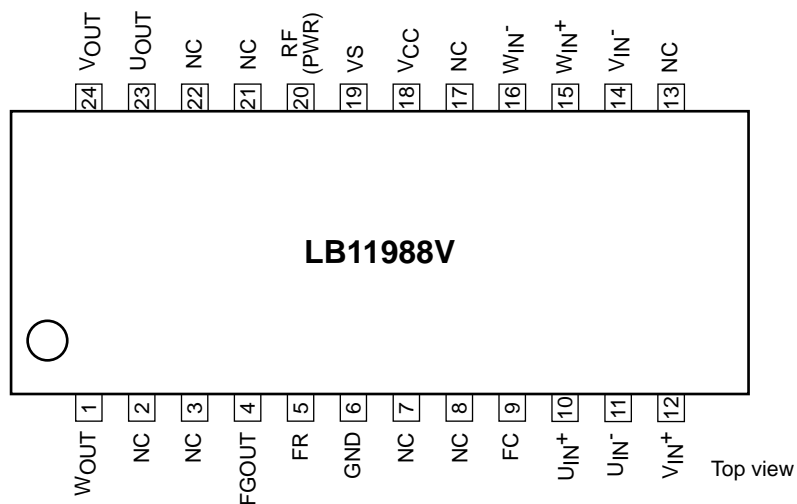
unit:mm (typ)

3315



LB11988V

ピン配置図



真理値表&制御機能

	ソース→シンク	ホール入力			FR
		U	V	W	
1	V→W	H	H	L	H
	W→V				L
2	U→W	H	L	L	H
	W→U				L
3	U→V	H	L	H	H
	V→U				L
4	W→V	L	L	H	H
	V→W				L
5	W→U	L	H	H	H
	U→W				L
6	V→U	L	H	L	H
	U→V				L

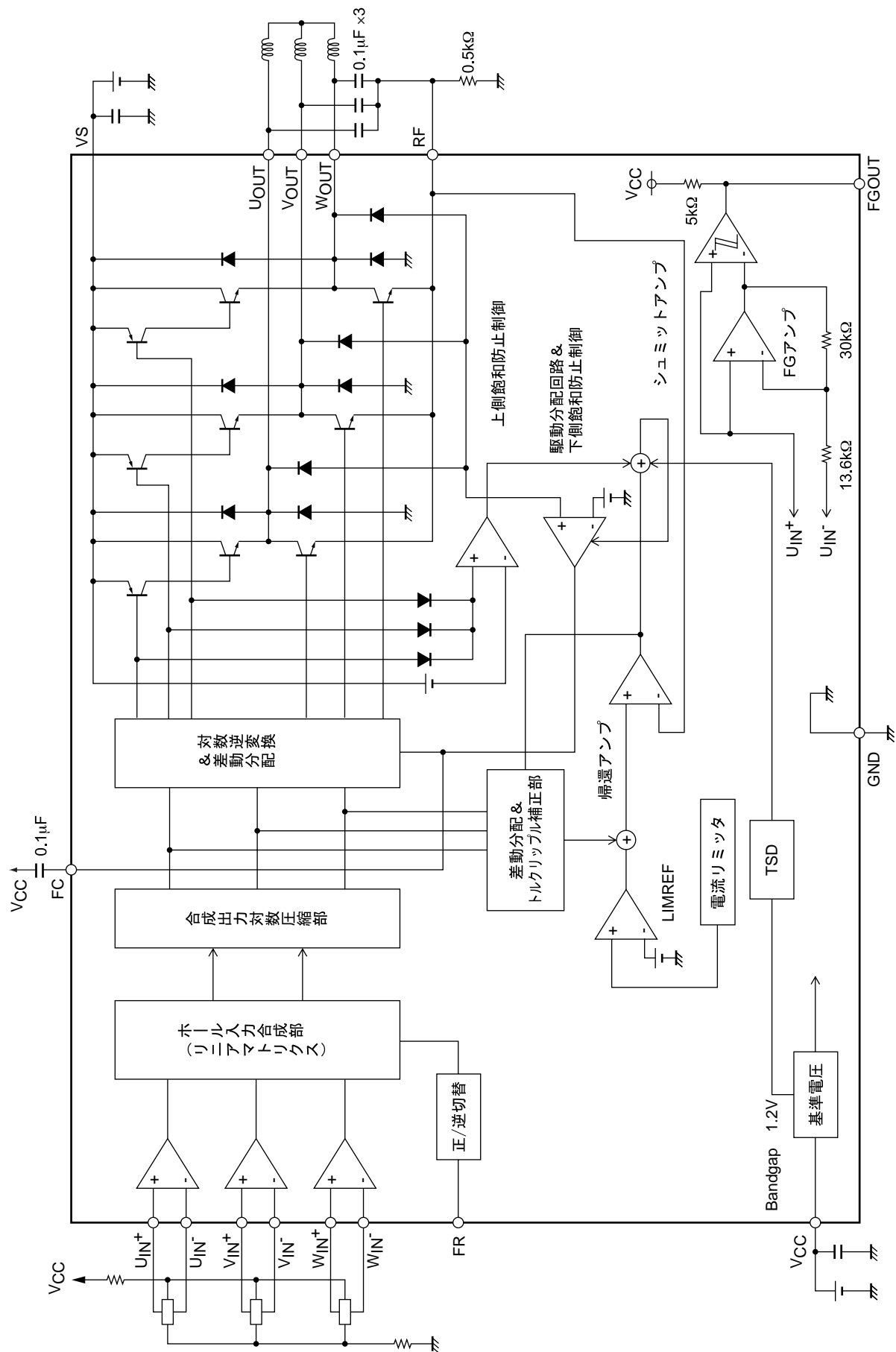
注)FRの「H」とは、8V以上の電圧を意味し、FRの「L」とは、4V以下の電圧を意味する。

(VCC=12Vにて)

注)ホール入力において、入力「H」とは、各相入力(-)に対して(+)が0.01V以上高い電位にある状態を、入力「L」とは、各相入力(-)に対して(+)が0.01V以上低い電位にある状態をそれぞれ意味する。

注)本駆動式は、180° 通電方式であるため、Sink, Source相以外の相は、オフとはならない。

ブロック図



LB11988V

等価回路図

端子名	等価回路図
U_{IN}^+ U_{IN}^- V_{IN}^+ V_{IN}^- W_{IN}^+ W_{IN}^-	<p>各+入力</p> <p>200Ω</p> <p>100μA</p> <p>200Ω</p> <p>各-入力</p>
U_{OUT} V_{OUT} W_{OUT} R_f V_S	<p>各 OUT</p> <p>200Ω</p> <p>150μA</p> <p>30kΩ</p> <p>RF</p> <p>Vs</p> <p>VCC</p> <p>下側過飽和防止回路入力部</p>
FR	<p>FR</p> <p>200Ω</p> <p>200μA</p> <p>1/2 VCC</p> <p>VCC</p>
FC	<p>FC</p> <p>10kΩ</p> <p>VCC</p>
FGOUT	<p>FGOUT</p> <p>10kΩ</p> <p>5kΩ</p> <p>VCC</p> <p>VCC</p>

各端子機能

端子No.	端子名	機能
6	GND	出力トランジスタ以外のGND。 出力トランジスタの最低電位はRF端子となる。
3	FGOUT	FGアンプの出力端子であり、内部で抵抗負荷となっている。
5	FR	正転/逆転切り替え端子。
9	FC	飽和防止回路ループの周波数特性補正端子。
10, 11	U_{IN}^+, U_{IN}^-	U相ホール素子入力端子。ロジックの「H」とは、 $IN^+ > IN^-$ のことをいう。
12, 14	V_{IN}^+, V_{IN}^-	V相ホール素子入力端子。ロジックの「H」とは、 $IN^+ > IN^-$ のことをいう。
15, 16	W_{IN}^+, W_{IN}^-	W相ホール素子入力端子。ロジックの「H」とは、 $IN^+ > IN^-$ のことをいう。
18	VCC	IC内の出力部以外の各回路に供給する電源端子。 この電圧は、リップル、ノイズが入らないように安定化する必要がある。
19	V _S	出力部の電源端子。
20	Rf	出力電流の検出端子であり、この端子とGND間にRfを接続することにより、電流制限回路が動作する。 また、この端子電圧に応じて、下側過飽和防止回路は動作する。この電圧で過飽和防止レベルの設定を行っているため、Rfの値を極端に下げると大電流領域での下側過飽和防止の効きが悪くなることがある。
23	U _{OUT}	U相出力端子。 V相出力端子。 W相出力端子。 (スパークキラーDi内蔵)
24	V _{OUT}	
1	W _{OUT}	

ON Semiconductor and the ON logo are registered trademarks of Semiconductor Components Industries, LLC (SCILLC). SCILLC owns the rights to a number of patents, trademarks, copyrights, trade secrets, and other intellectual property. A listing of SCILLC's product/patent coverage may be accessed at www.onsemi.com/site/pdf/Patent-Marking.pdf. SCILLC reserves the right to make changes without further notice to any products herein. SCILLC makes no warranty, representation or guarantee regarding the suitability of its products for any particular purpose, nor does SCILLC assume any liability arising out of the application or use of any product or circuit, and specifically disclaims any and all liability, including without limitation special, consequential or incidental damages. "Typical" parameters which may be provided in SCILLC data sheets and/or specifications can and do vary in different applications and actual performance may vary over time. All operating parameters, including "Typicals" must be validated for each customer application by customer's technical experts. SCILLC does not convey any license under its patent rights nor the rights of others. SCILLC products are not designed, intended, or authorized for use as components in systems intended for surgical implant into the body, or other applications intended to support or sustain life, or for any other application in which the failure of the SCILLC product could create a situation where personal injury or death may occur. Should Buyer purchase or use SCILLC products for any such unintended or unauthorized application, Buyer shall indemnify and hold SCILLC and its officers, employees, subsidiaries, affiliates, and distributors harmless against all claims, costs, damages, and expenses, and reasonable attorney fees arising out of, directly or indirectly, any claim of personal injury or death associated with such unintended or unauthorized use, even if such claim alleges that SCILLC was negligent regarding the design or manufacture of the part. SCILLC is an Equal Opportunity/Affirmative Action Employer. This literature is subject to all applicable copyright laws and is not for resale in any manner.

(参考訳)

ON Semiconductor及びONのロゴはSemiconductor Components Industries, LLC (SCILLC)の登録商標です。SCILLCは特許、商標、著作権、トレードシークレット(営業秘密)と他の知的所有権に対する権利を保有します。SCILLCの製品/特許の適用対象リストについては、以下のリンクからご覧いただけます。www.onsemi.com/site/pdf/Patent-Marking.pdf。SCILLCは通告なしで、本書記載の製品の変更を行うことがあります。SCILLCは、いかなる特定の目的での製品の適合性について保証しておらず、また、お客様の製品において回路の応用や使用から生じた責任、特に、直接的、間接的、偶発的な損害に対して、いかなる責任も負うことはできません。SCILLCデータシートや仕様書に示される可能性のある「標準的」パラメータは、アプリケーションによっては異なることもあり、実際の性能も時間の経過により変化する可能性があります。「標準的」パラメータを含むすべての動作パラメータは、ご使用になるアプリケーションに応じて、お客様の専門技術者において十分検証されるようお願い致します。SCILLCは、その特許権やその他の権利の下、いかなるライセンスも許しません。SCILLC製品は、人体への外科的移植を目的とするシステムへの使用、生命維持を目的としたアプリケーション、また、SCILLC製品の不具合による死傷等の事故が起こり得るようなアプリケーションなどへの使用を意図した設計はされておらず、また、これらを使用対象としておりません。お客様が、このような意図されたものではない、許可されていないアプリケーション用にSCILLC製品を購入または使用した場合、たとえ、SCILLCがその部品の設計または製造に関して過失があったと主張されたとしても、そのような意図せぬ使用、また未許可の使用に関連した死傷等から、直接、又は間接的に生じるすべてのクレーム、費用、損害、経費、および弁護士料などを、お客様の責任において補償をお願いいたします。また、SCILLCとその役員、従業員、子会社、関連会社、代理店に対して、いかなる損害も与えないものとします。

SCILLCは雇用機会均等/差別撤廃雇用主です。この資料は適用されるあらゆる著作権法の対象となっており、いかなる方法によっても再販することはできません。